

MINISTERUL EDUCAȚIEI NAȚIONALE ȘI CERCETĂRII ȘTIINȚIFICE

CENTRUL NAȚIONAL DE DEZVOLTARE A  
ÎNVĂȚĂMÂNTULUI PROFESIONAL ȘI TEHNIC

Anexa nr. 3 la OMENCS nr. 4457 / 05.07. 2016

# CURRICULUM

pentru

clasa a IX - a

ÎNVĂȚĂMÂNT LICEAL – FILIERĂ TEHNOLOGICĂ

**Domeniul de pregătire profesională: MATERIALE DE CONSTRUCȚII**

2016

Acest curriculum a fost elaborat în cadrul proiectului “Curriculum Revizuit în Învățământul Profesional și Tehnic (CRIPT)”, ID 58832.

Proiectul a fost finanțat din FONDUL SOCIAL EUROPEN

Programul Operațional Sectorial Dezvoltarea Resurselor Umane 2007 – 2013

Axa prioritară: 1 “Educația și formarea profesională în sprijinul creșterii economice și dezvoltării societății bazate pe cunoaștere”

Domeniul major de intervenție 1.1 “Accesul la educație și formare profesională inițială de calitate”

Profil: Tehnic

Domeniul de pregătire profesională: Materiale de construcții

Nivel: 4

**GRUPUL DE LUCRU:**

**CISMAȘ SILVIA MANUELA** Profesor grad didactic I, Liceul Tehnologic nr. 2 Sighișoara

**TĂNASE CONSTANȚA** Profesor grad didactic I, Liceul Tehnologic "Teodor Diamant"  
Boldești-Scăeni

**VRANĂ MIRCEA** Profesor grad didactic I, Colegiul Tehnic „Vasile Pârvan”  
Constanța

**COORDONARE C.N.D.Î.P.T.:**

**FLORENȚA CLAUDIA DUMITRU** - inspector de specialitate/expert curriculum

**LILIANA DRĂGHICI** - inspector de specialitate/ expert curriculum

**PAULA POSEA** - expert calificări și curriculum



## NOTĂ DE PREZENTARE

Acest curriculum se aplică pentru calificările corespunzătoare domeniului de pregătire profesională **MATERIALE DE CONSTRUCȚII**:

1. Tehnician în industria materialelor de construcții
2. Tehnician în industria sticlei și ceramicii

Curriculumul a fost elaborat pe baza standardelor de pregătire profesională (SPP) aferente calificărilor sus menționate.

**Nivelul de calificare conform Cadrului național al calificărilor – 4**

**Corelarea dintre unitățile de rezultate ale învățării și module:**

Unitatea de rezultate ale învățării	
Unitatea de rezultate ale învățării – tehnice generale	Denumire modul
URÎ 1 Materii prime și materiale	MODUL I Materii prime și materiale
URÎ 2 Pregătirea amestecurilor de materii prime	MODUL II Pregătirea amestecurilor de materii prime



**PLAN DE ÎNVĂȚĂMÂNT**  
**Clasa a IX-a**  
**Învățământ liceal – filiera tehnologică**  
**Aria curriculară Tehnologii**

*Domeniul de pregătire profesională: MATERIALE DE CONSTRUCȚII*

Cultură de specialitate și pregătire practică săptămânală

**Modul I. Materii prime și materiale**

<b>Total ore/an:</b>	<b>108</b>
<b>din care: Laborator tehnologic</b>	<b>36</b>
<b>Instruire practică</b>	<b>-</b>

**Modul II. Pregătirea amestecurilor de materii prime**

<b>Total ore/ an :</b>	<b>216</b>
<b>din care: Laborator tehnologic</b>	<b>-</b>
<b>Instruire practică</b>	<b>72</b>

**Total ore/an = 9 ore/săpt. x 36 săptămâni = 324 ore**

Stagii de pregătire practică - Curriculum în dezvoltare locală

**Modul III. \***

-----  
Total ore/an: **90**

**Total ore /an = 3 săpt. x 5 zile x 6 ore /zi = 90 ore/an**

**TOTAL GENERAL: 414 ore/an**

**Notă:** În clasa a IX-a, stagiul de pregătire practică se desfășoară în atelierele școală/ la operatorul economic/ instituția publică parteneră.

\* Denumirea și conținutul modulului/ modulelor vor fi stabilite de către unitatea de învățământ în parteneriat cu operatorul economic/ instituția publică parteneră, cu avizul inspectoratului școlar.





## MODUL I. MATERII PRIME ȘI MATERIALE

- Notă introductivă

Modulul „Materii prime și materiale” este o componentă a ofertei educaționale (curriculare) pentru calificări profesionale din domeniul de pregătire profesională *Materiale de construcții* și face parte din cultura de specialitate și pregătire practică săptămânală aferente clasei a IX-a, învățământ liceal, filieră tehnologică.

Modulul „Materii prime și materiale” are alocat un număr de **108 ore/an**, conform planului de învățământ, din care:

- 36 ore/an – laborator tehnologic

Modulul „Materii prime și materiale” este centrat pe rezultate ale învățării și vizează dobândirea de cunoștințe, abilități și atitudini necesare angajării pe piața muncii în una din ocupațiile specificate în SPP-urile corespunzătoare calificărilor profesionale de nivel 4, din domeniul de pregătire profesională *Materiale de construcții* sau în continuarea pregătirii într-o calificare de nivel superior.

- Structură modul

### Rezultate ale învățării/ competențe (codificate conform SPP)

URÎ 1. MATERII PRIME ȘI MATERIALE			Conținuturile învățării
Rezultate ale învățării (codificate conform SPP)			
Cunoștințe	Abilități	Atitudini	
1.1.1. 1.1.2.	1.2.1. 1.2.2. 1.2.3. 1.2.4. 1.2.5.	1.3.1. 1.3.2. 1.3.3.	<b>Materii prime</b> a. Rolul materiilor prime în procesul tehnologic b. Caracteristici de bază ale materiilor prime și a materialelor necesare obținerii materialelor de construcții
1.1.3.	1.2.6. 1.2.7.	1.3.4.	<b>Prelevarea probelor de materii prime în vederea efectuării analizelor</b> a. Procedura de prelevare a probelor b. Dispozitive de prelevare a probelor
1.1.4.	1.2.8. 1.2.9. 1.2.10. 1.2.11. 1.2.12. 1.2.13. 1.2.14.	1.3.5. 1.3.6. 1.3.7. 1.3.8. 1.3.9. 1.3.10. 1.3.11.	<b>Analize specifice materiilor prime și amestecurilor de materii prime</b> a. Analize specifice materiilor prime: ~ densitatea ~ umiditatea ~ analiza granulometrică ~ timpul de priză ~ plasticitatea b. Efectuarea analizelor specifice materiilor prime ~ Aparatura utilizată la efectuarea analizelor ~ Procedura de lucru la efectuarea analizelor c. Calculul și interpretarea rezultatelor analizelor efectuate d. Norme de sănătate și securitate în muncă la efectuarea analizelor specifice materiilor prime și amestecurilor de materii prime

Profil: Tehnic

Domeniul de pregătire profesională: Materiale de construcții

Nivel: 4





• **Lista minimă de resurse materiale (echipamente, unelte și instrumente, machete, materii prime și materiale, documentații tehnice, economice, juridice etc.) necesare dobândirii rezultatelor învățării (existente în școală sau la operatorul economic):**

- **Mostre de materii prime/** amestecuri de materii prime (mase ceramice)

- **Ustensile specifice laboratorului de analize tehnice**

- **Aparatura de laborator:** cilindri gradați, balanță, etuvă, exsicator, set de site, picnometru, aparat Vicat, aparat pentru determinarea fluidității (Lehman) ), Gallenkamp, cronometru, cupa Ford

• **Sugestii metodologice**

Conținuturile modului „**Materii prime și materiale**” trebuie să fie abordate într-o manieră integrată, corelată cu particularitățile și cu nivelul inițial de pregătire al elevilor.

Numărul de ore alocat fiecărei teme rămâne la latitudinea cadrelor didactice care predau conținutul modului, în funcție de dificultatea temelor, de nivelul de cunoștințe anterioare ale colectivului cu care lucrează, de complexitatea materialului didactic implicat în strategia didactică și de ritmul de asimilare a cunoștințelor de către colectivul instruit.

Modulul „**Materii prime și materiale**” are o structură flexibilă, deci poate încorpora, în orice moment al procesului educativ, noi mijloace sau resurse didactice. Pregătirea se recomandă a se desfășura în laboratoare sau/și în cabinete de specialitate, ateliere de instruire practică din unitatea de învățământ sau de la operatorul economic, dotate conform recomandărilor menționate mai sus.

Pregătirea în cabinete/ laboratoare tehnologice/ ateliere de instruire practică din unitatea de învățământ sau de la operatorul economic are importanță deosebită în atingerea rezultatelor învățării.

Se recomandă abordarea instruirii centrate pe elev prin proiectarea unor activități de învățare variate, prin care să fie luate în considerare stilurile individuale de învățare ale fiecărui elev, inclusiv adaptarea la elevii cu CES.

Aceste activități de învățare vizează:

- aplicarea metodelor centrate pe elev, activizarea structurilor cognitive și operatorii ale elevilor, exersarea potențialului psiho-fizic al acestora, transformarea elevului în coparticipant la propria instruire și educație;
- îmbinarea și alternarea sistematică a activităților bazate pe efortul individual al elevului (documentarea după diverse surse de informare, observația proprie, exercițiul personal, instruirea programată, experimentul și lucrul individual, tehnica muncii cu fișe) cu activitățile ce solicită efortul colectiv (de echipă, de grup) de genul discuțiilor, asaltului de idei, metoda Phillips 6 – 6, metoda 6/3/5, metoda expertului, metoda cubului, metoda mozaicului, discuția Panel, metoda cvintetului, jocul de rol, explozia stelară, metoda ciorchinelui, etc;
- folosirea unor metode care să favorizeze relația nemijlocită a elevului cu obiectele cunoașterii, prin recurgere la modele concrete cum ar fi modelul experimental, activitățile de documentare, modelarea, observația/ investigația dirijată etc.;
- însușirea unor metode de informare și de documentare independentă (ex. studiul individual, investigația științifică, studiul de caz, metoda referatului, metoda proiectului etc.), care oferă deschiderea spre autoinstruire, spre învățare continuă (utilizarea surselor de informare: ex. biblioteci, internet, bibliotecă virtuală).

Pentru dobândirea rezultatelor învățării, pot fi derulate următoarele activități de învățare:

- Elaborarea de referate interdisciplinare
- Activități de documentare
- Vizionări de materiale video (casete video, CD/ DVD – uri)
- Problematizarea
- Demonstrația





- Investigația științifică
- Învățarea prin descoperire
- Activități practice
- Studii de caz
- Jocuri de rol
- Simulări
- Elaborarea de proiecte
- Activități bazate pe comunicare și relaționare
- Activități de lucru în grup/ în echipă

Un exemplu de metodă didactică ce poate fi folosită în activitățile de învățare este **metoda ciorchinelui**.

Ciorchinele este o metodă care presupune identificarea unor conexiuni logice între idei. Poate fi folosită cu succes atât la începutul unei lecții pentru reactualizarea cunoștințelor predate anterior, cât și în cazul lecțiilor de sinteză, de recapitulare, de sistematizare a cunoștințelor.

Ciorchinele este o tehnică de căutare a căilor de acces spre propriile cunoștințe evidențiind modul de a înțelege o anumită temă, un anumit conținut.

Ciorchinele reprezintă o tehnică eficientă de predare și învățare care încurajează elevii să gândească liber și deschis.

Metoda ciorchinelui funcționează după următoarele etape:

1. Se scrie un cuvânt/ temă (care urmează a fi cercetat) în mijlocul tablei, a unei pagini de caiet sau a unei hârtii de flipchart.
2. Elevii vor fi solicitați să-și noteze toate ideile, sintagmele sau cunoștințele pe care le au în minte în legătură cu tema respectivă, în jurul cuvântului din centru, trasând linii între acestea și cuvântul inițial. În timp ce le vin în minte idei noi și le notează prin cuvintele respective, elevii vor trasa/ desena linii între toate ideile care par a fi conectate.
3. Activitatea se oprește când se epuizează toate ideile sau când s-a atins limita de timp acordată.

Există câteva reguli ce trebuie respectate în utilizarea tehnicii ciorchinelui:

- Scrieți tot ce vă trece prin minte referitor la tema/ problema pusă în discuție.
- Nu judecați / evaluați ideile produse, ci doar notați-le.
- Nu vă opriți până nu epuizați toate ideile care vă vin în minte sau până nu expiră timpul alocat; dacă ideile refuză să vină insistați și zăboviți asupra temei până ce vor apărea unele idei.
- Lăsați să apară cât mai multe și mai variate conexiuni între idei; nu limitați nici numărul ideilor, nici fluxul legăturilor dintre acestea.

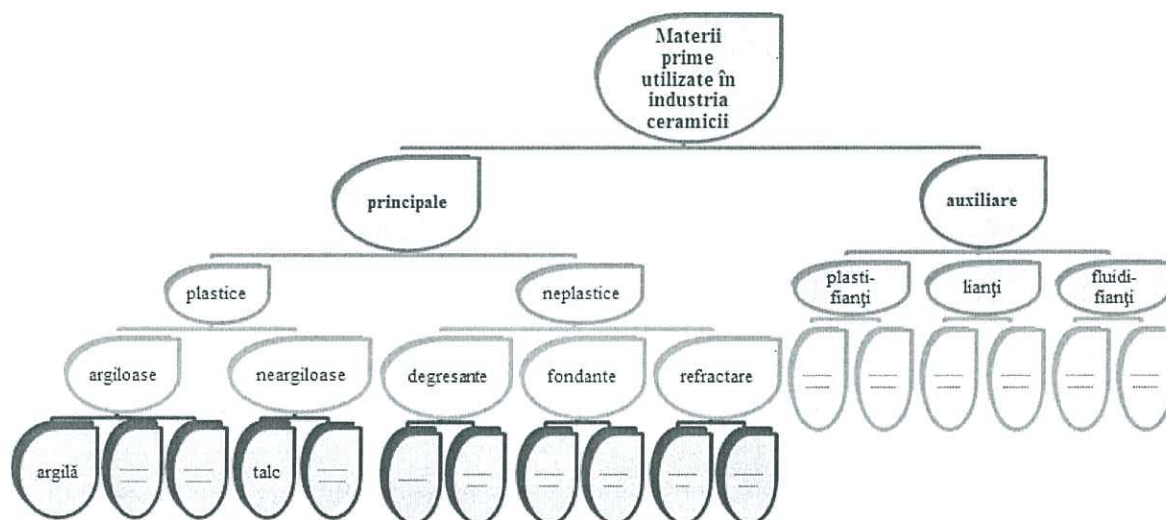
Această tehnică este foarte flexibilă și poate fi utilizată atât individual cât și ca activitate de grup. Atunci când se aplică individual, tema discutată trebuie să fie familiară elevilor care nu mai pot culege informații de la colegi. În acest caz, utilizarea acestei tehnici poate reprezenta o pauză în brainstorming-ul de grup, dând posibilitatea elevilor să gândească în mod independent. Când este folosită în grup, elevii pot afla ideile altora și cunoștințele se îmbogățesc. Se poate folosi tehnica în faza de fixare- consolidare a cunoștințelor sub denumirea de „ciorchine revizuit”, elevii fiind dirijați, cu ajutorul unor întrebări, în gruparea informațiilor în funcție de anumite criterii. Astfel se fixează și se structurează mai bine ideile, facilitându-se reținerea și înțelegerea lor. Adesea poate rezulta un „ciorchine cu mai mulți sateliți”.

Folosirea aceste metode asigură condiții optime elevilor să se afirme atât individual cât și în echipă, să beneficieze de avantajele învățării individuale, cât și de cele ale învățării prin cooperare. Stimulează participarea activă a elevilor la propria lor formare și îi încurajează să gândească liber și deschis.





*Exemplu:* Se propune metoda ciorchinelul pentru introducerea în tema „*Caracteristicile de bază ale materiilor prime utilizate în industria ceramicii*”, ca mijloc de a stimula gândirea înainte de a studia mai temeinic acest subiect. Se scrie subiectul „generator de idei” și anume „*Materii prime utilizate în industria ceramicii*”. Elevii își exprimă ideile care le vin în minte în legătură cu subiectul respectiv.



„Ciorchinele” va fi completat de profesor, care va preciza alte informații privind tema anunțată.

- **Sugestii privind evaluarea**

Evaluarea reprezintă partea finală a demersului de proiectare didactică prin care profesorul va măsura eficiența întregului proces instructiv-educativ. Evaluarea determină măsura în care elevii au atins rezultatele învățării stabilite în standardele de pregătire profesională.

Evaluarea rezultatelor învățării poate fi:

**a. Continuă:**

- Instrumentele de evaluare pot fi diverse, în funcție de specificul temei, de modalitatea de evaluare – probe orale, scrise, practice – de stilurile de învățare ale elevilor.
- Evaluarea trebuie să se realizeze conform planificării, evitându-se aglomerarea mai multor evaluări în aceeași perioadă de timp.
- Va fi realizată de către profesor pe baza unor probe care se referă explicit la cunoștințele, abilitățile și atitudinile specificate în standardul de pregătire profesională.

**b. Finală:**

- Realizată printr-o probă cu caracter integrator la sfârșitul procesului de predare/ învățare și care informează asupra îndeplinirii criteriilor de realizare a cunoștințelor, abilităților și atitudinilor.

Recomandăm următoarele **instrumente de evaluare continuă**:

- Fișe de observație
- Fișe test
- Fișe de lucru
- Fișe de documentare
- Fișe de autoevaluare/ interevaluare
- Eseul
- Referatul științific





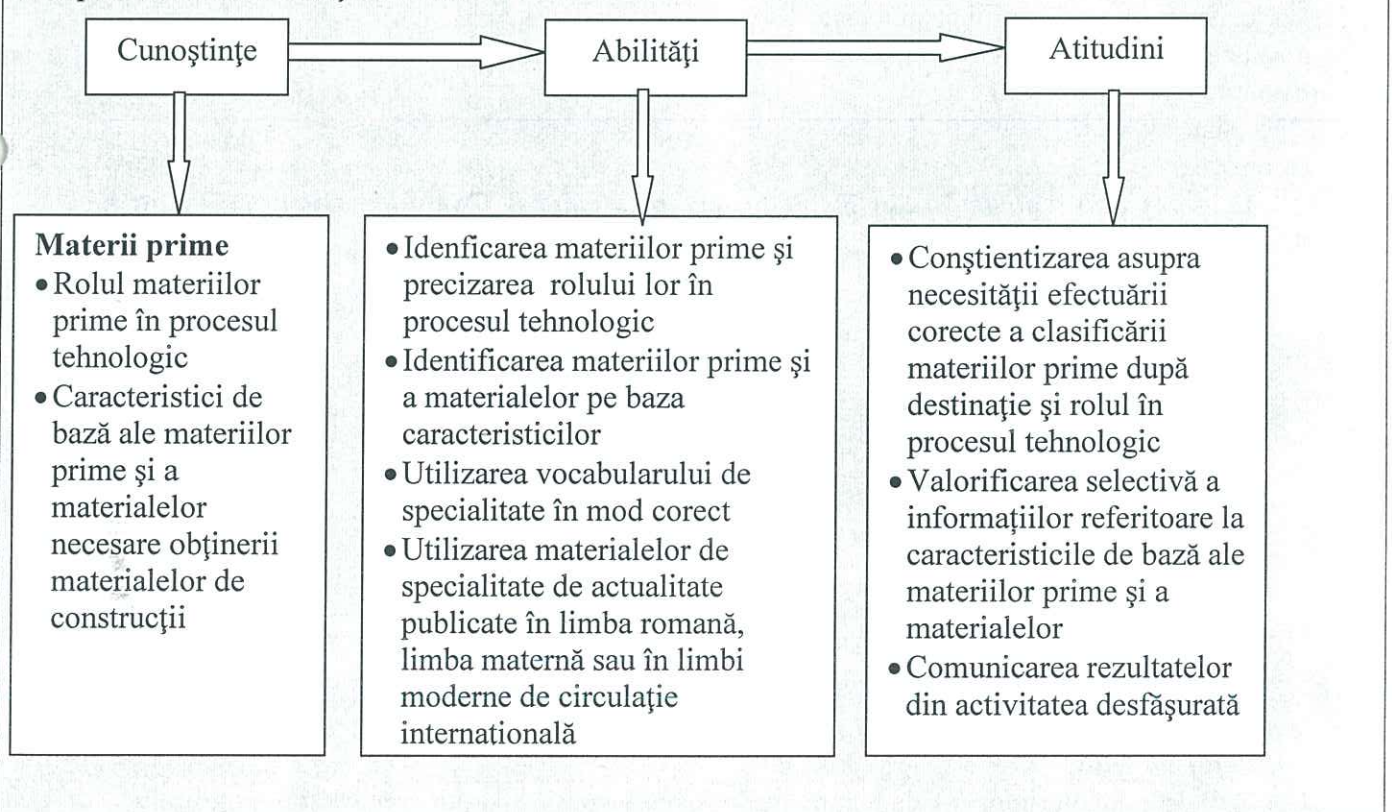
- Proiectul
- Fișe de observare și evaluare a activității elevului la laboratorul tehnologic

Propunem următoarele *instrumente de evaluare finală*:

- Proiectul
- Studiul de caz
- Portofoliul
- Testele sumative

Se recomandă ca în parcurgerea modului să se utilizeze atât evaluarea de tip formativ cât și de tip sumativ pentru verificarea atingerii rezultatelor învățării. Elevii vor fi evaluați în ceea ce privește atingerea rezultatelor învățării specificate în cadrul modului.

*Exemplu:* Rezultatul învățării vizat:



Pentru aceasta, se propune următorul model de test de evaluare:

### TEST DE EVALUARE

**I. Pentru fiecare din cerințele de mai jos (1 - 5), scrieți pe foaia de răspuns litera corespunzătoare răspunsului corect. (10 p)**

- Caolinurile sunt materii prime care au:
  - a) o culoare alb-gălbuie după ardere
  - b) o plasticitate foarte bună
  - c) o structură cristalină bine dezvoltată
  - d) un conținut mare de impurități



2. Roca sedimentară cu un conținut ridicat de carbonat de calciu (calcit) este:

- a) argila
- b) boraxul
- c) calcarul
- d) ghipsul

3. Creta este:

- a) albă, gri, gălbuie sau neagră
- b) o rocă friabilă, albă, moale și poroasă
- c) un amestec intim de calcar și argilă
- d) varietatea cea mai pură a calcitului

4. Marnele sunt amestecuri de:

- a) argilă și dolomită
- b) argilă și nisip
- c) calcar și argilă
- d) calcar și magnezită

5. Varietatea pură a ghipsului se numește:

- a) alabastru
- b) albit
- c) celsian
- d) ortoza

**II. În coloana A sunt indicate Materiile prime, iar în coloana B, Componentii materiilor prime. Scrieți pe foaia de examen asocierile corecte dintre fiecare cifră din coloana A și litera corespunzătoare din coloana B.**

(10 p)

A. Materii prime	B. Componentii materiilor prime
1. argilă	a. caolinit
2. calcar	b. carbonat de calciu
3. caolin	c. carbonat de calciu și minerale argiloase
4. dolomită	d. carbonat dublu de calciu și magneziu
5. nisip cuarțos	e. dioxid de siliciu liber
	f. silicați de aluminiu hidratați

**III. Transcrieți pe foaia de răspuns litera corespunzătoare fiecărui enunț (1, 2, 3, 4, 5) și notați în dreptul ei litera A, dacă apreciați că enunțul este adevărat sau litera F, dacă apreciați că enunțul este fals:**

(10 p)

1. Caolinul este o materie primă de natură argiloasă care conține ca mineral argilos caolinitul.
2. Argilele sunt roci cu structură fină, grase la pipăit.
3. Materiile prime auxiliare (adaosuri) se adaugă, în amestecul de materii prime, în cantități mici, cu scopul reglării unor proprietăți.
4. Materiile prime utilizate în industria materialelor de construcții sunt substanțe anorganice compuse, naturale sau sintetice.
5. Materiile prime plastice formează cu apa paste plastice, paste care se modelează ușor.

**IV. Scrieți pe foaia de examen cuvântul din paranteză care completează corect fiecare din următoarele afirmații:**

(16 p)

1. Feldspatul este o materie primă utilizată la fabricarea produselor ceramice și are rol de .....(1)..... în stare crudă și de .....(2)..... la ardere.
2. Boraxul și .....(1)..... sunt materii prime utilizate la fabricarea sticlei cu rol de vitrifiant.
3. Carbonat de sodiu este o materie primă .....(1)..... cunoscută sub numele de .....(2)..... calcinată.



4. Marnele sunt amestecuri intime de .....(1)..... și .....(2)..... în proporții variabile
5. Calcarele sunt roci sedimentare cu un conținut ridicat de .....(1)..... și se prezintă în natură sub formă de calcare propriu-zise, marmură și cretă.

V. *Referitor la „Materiile prime principale utilizate la obținerea sticlei”, rezolvați următoarele cerințe:* (14 p)

- a. Clasificați materiile prime principale folosite la fabricarea sticlei, în funcție de rolul lor în procesul tehnologic
- b. Indicați caracteristicile de bază ale nisipului și calcarului.

VI. *Realizați un eseu cu titlul „Materii prime principale utilizate la fabricarea produselor ceramice”, după următoarea structură de idei:* (30 p)

- a. Indicarea categoriilor de materii prime principale utilizate la fabricarea produselor ceramice
- b. Precizarea rolului materiilor prime principale în compoziția masei ceramice
- c. Caracterizarea materiilor prime principale

**Notă: Toate subiectele sunt obligatorii. Se acordă din oficiu 10 puncte.**

**Timp de lucru: 1 oră**

### • Bibliografie

1. Standard de pregătire profesională pentru calificarea ”*Tehnician în industria sticlei și ceramicii*”.
2. Standard de pregătire profesională pentru calificarea ”*Tehnician în industria materialelor de construcții*”.
3. Dinescu, A., Băjău, G. Tehnologia materialelor de construcții EDP – 1990
4. Baltă, P. Tehnologia sticlei Ed. Tehnică - 1974
5. Preda, M. Ceramica și refractare Ed. Printech – 2001
6. \*\*\* [www.materialedeconstructii.ro](http://www.materialedeconstructii.ro)
7. \*\*\* <http://www.tvet.ro/index.php/ro/curriculum/153.html>
8. \*\*\* <http://itemi.netedu.ro/>





## MODUL II. PREGĂTIREA AMESTECURILOR DE MATERII PRIME

- Notă introductivă

Modulul „Pregătirea amestecurilor de materii prime” este o componentă a ofertei educaționale (curriculare) pentru calificări profesionale din domeniul de pregătire profesională *Materiale de construcții* și face parte din cultura de specialitate și pregătirea practică săptămânală aferente clasei a IX-a, învățământ liceal tehnologic.

Modulul „Pregătirea amestecurilor de materii prime” are alocat un număr de **216 ore/an**, conform planului de învățământ, din care:

- **72 ore/an** – instruire practică

Modulul „Pregătirea amestecurilor de materii prime” este centrat pe rezultate ale învățării și vizează dobândirea de cunoștințe, abilități și atitudini necesare angajării pe piața muncii în una din ocupațiile specificate în SPP-urile corespunzătoare calificărilor profesionale de nivel 4, din domeniul de pregătire profesională *Materiale de construcții* sau în continuarea pregătirii într-o calificare de nivel superior.

- Structură modul

### Corelarea dintre rezultatele învățării din SPP și conținuturile învățării

URÎ 2. PREGĂTIREA AMESTECURILOR DE MATERII PRIME			Conținuturile învățării
Rezultate ale învățării (codificate conform SPP)			
Cunoștințe	Abilități	Atitudini	
2.1.1.	2.2.1. 2.2.2. 2.2.3.	2.3.1.	<b>Operații de pregătire a materiilor prime</b> a. Mărunțirea materiilor prime b. Separarea materialelor granulare c. Omogenizarea materiilor prime d. Transportul, depozitarea și manipularea materiilor prime e. Dozarea materiilor prime
2.1.2.	2.2.4. 2.2.5.	2.3.2.	<b>Operații de pregătire a materiilor prime: definiții, utilaje</b>
2.1.2. 2.1.3. 2.1.4. 2.1.5.	2.2.6. 2.2.7. 2.2.8. 2.2.9. 2.2.10. 2.2.11. 2.2.12. 2.2.13. 2.2.14. 2.2.15. 2.2.16.	2.3.3. 2.3.4. 2.3.5. 2.3.6. 2.3.7. 2.3.8.	<b>Mărunțirea materiilor prime</b> a. Metode și condiții de realizare b. Utilaje de mărunțire ~ colergang ~ concasor cu valțuri/fălci ~ moara cu bile c. Construcția și funcționarea utilajelor d. Deservirea utilajelor e. Norme de sănătate și securitate în muncă la efectuarea operației
2.1.2. 2.1.3. 2.1.4. 2.1.5.	2.2.6. 2.2.7. 2.2.8. 2.2.9.	2.3.3. 2.3.4. 2.3.5. 2.3.6.	<b>Separarea materialelor granulare</b> a. Metode și condiții de realizare b. Utilaje de separare a materialelor granulare ~ sita vibratoare

Profil: Tehnic

Domeniul de pregătire profesională: Materiale de construcții

Nivel: 4



	2.2.10. 2.2.11. 2.2.12. 2.2.13. 2.2.14. 2.2.15. 2.2.16.	2.3.7. 2.3.8	~ ciclon ~ ciururi c. Construcția și funcționarea utilajelor d. Deservirea utilajelor e. Norme de sănătate și securitate în muncă la efectuarea operației
2.1.2. 2.1.3. 2.1.4. 2.1.5.	2.2.6. 2.2.7. 2.2.8. 2.2.9. 2.2.10. 2.2.11. 2.2.12. 2.2.13. 2.2.14. 2.2.15	2.3.3. 2.3.4. 2.3.5. 2.3.6. 2.3.7. 2.3.8.	<b>Omogenizarea materiilor prime</b> a. Metode și condiții de realizare b. Utilaje de omogenizare a materiilor prime ~ malaxor biax ~ malaxor cu ax vertical, ~ delaior-agitator cu elice c. Construcția și funcționarea utilajelor d. Deservirea utilajelor e. Norme de sănătate și securitate în muncă la efectuarea operației
2.1.2. 2.1.3. 2.1.4. 2.1.5.	2.2.6. 2.2.7. 2.2.8. 2.2.9. 2.2.10. 2.2.11. 2.2.12. 2.2.13. 2.2.14. 2.2.15. 2.2.16.	2.3.3. 2.3.4. 2.3.5. 2.3.6. 2.3.7. 2.3.8.	<b>Transportul, depozitarea și manipularea materiilor prime</b> a. Metode și condiții de realizare b. Utilaje pentru transportul materiilor prime ~ benzi transportoare ~ elevator ~ rigolă pneumatică ~ pompă c. Construcția și funcționarea utilajelor d. Deservirea utilajelor e. Norme de sănătate și securitate în muncă la efectuarea operației
2.1.2. 2.1.3. 2.1.4. 2.1.5.	2.2.6. 2.2.7. 2.2.8. 2.2.9. 2.2.10. 2.2.11. 2.2.12. 2.2.13. 2.2.14. 2.2.15. 2.2.16.	2.3.3. 2.3.4. 2.3.5. 2.3.6. 2.3.7. 2.3.8	<b>Dozarea materiilor prime</b> a. Metode și condiții de realizare b. Utilaje pentru dozarea materiilor prime ~ alimentator –dozator ~ balanțe c. Construcția și funcționarea utilajelor d. Deservirea utilajelor e. Norme de sănătate și securitate în muncă la efectuarea operației
2.1.2. 2.1.3. 2.1.4. 2.1.5.	2.2.17. 2.2.18. 2.2.19. 2.2.20. 2.2.21. 2.2.22. 2.2.23. 2.2.24.	2.3.9. 2.3.10. 2.3.11. 2.3.12.	<b>Prepararea amestecurilor de materii prime</b> a. Scheme tehnologice de preparare a amestecurilor de materii prime b. Rolul operațiilor tehnologice specifice preparării amestecurilor de materii prime c. Calculul compozitiei amestecurilor de materii prime d. Identificarea și deservirea utilajelor pentru prepararea amestecurilor de materii prime ~ uscător rotativ ~ amestecătorul Eirich ~ vacuum-presă ~ malaxor pentru beton celular



			~ moara cu bile ~ delaior-agitator cu elice ~ sita vibratoare e. Norme de sănătate și securitate în muncă la efectuarea operației
--	--	--	--

• **Lista minimă de resurse materiale (echipamente, unelte și instrumente, machete, materii prime și materiale, documentații tehnice, economice, juridice etc.) necesare dobândirii rezultatelor învățării (existente în școală sau la operatorul economic):**

- **mostre de materii prime/ amestecuri de materii prime**

- **ustensile specifice laboratorului de analize tehnice**

- **utilaje, machete funcționale, scheme tehnice:** colergang, concasor cu valțuri, malaxor biax, alimentator-dozator, balanțe automate/ semiautomate/ manuale, benzi transportoare, moara cu bile, filtru presă, delaior-agitator cu elice, concasor cu fălci, sita vibratoare, ciclon, ciur, amestecătorul Eirich, bazine și silozuri, elevator, rigolă pneumatică, pompă, vacuum-presă, atomizor, uscător rotativ, betonieră, malaxor cu ax vertical, malaxor pentru beton celular

- **aparatura de laborator:** cilindri gradați, balanță, etuvă, exsicator, set de site, picnometru, aparat Vicat, aparat pentru determinarea fluidității (Lehman)

### • Sugestii metodologice

Conținuturile programei modulului „**Pregătirea amestecurilor de materii prime**” trebuie să fie abordate într-o manieră flexibilă, diferențiată, ținând cont de particularitățile colectivului cu care se lucrează și de nivelul inițial de pregătire. În cadrul modulului sunt alocate atât ore de pregătire teoretică, cât și ore pentru pregătirea practică necesară formării competențelor profesionale și a unor competențe cheie. Pregătirea practică poate fi realizată atât prin laborator tehnologic, cât și prin instruire practică în atelier școală sau la agentul economic.

Se recomandă abordarea instruirii centrate pe elev prin proiectarea unor activități de învățare variate, prin care să fie luate în considerare stilurile individuale de învățare ale fiecărui elev inclusiv adaptarea la elevii cu CES.

Pentru atingerea rezultatelor învățării și dezvoltarea competențelor vizate de parcurgerea modulului, pot fi derulate următoarele activități de învățare:

- aplicarea metodelor centrate pe elev, activizarea structurilor cognitive și operatorii ale elevilor, exersarea potențialului psiho-fizic al acestora, transformarea elevului în coparticipant la propria instruire și educație;
- îmbinarea și alternarea sistematică a activităților bazate pe efortul individual al elevului (documentarea după diverse surse de informare, observația proprie, exercițiul personal, instruirea programată, experimentul și lucrul individual, tehnica muncii cu fișe) cu activitățile ce solicită efortul colectiv (de echipă, de grup) de genul discuțiilor, asaltului de idei, metoda Phillips 6 – 6, metoda 6/3/5, metoda expertului, metoda cubului, metoda mozaicului, discuția Panel, metoda cvintetului, jocul de rol, explozia stelară, metoda ciorchinului, etc;
- folosirea unor metode care să favorizeze relația nemijlocită a elevului cu obiectele cunoașterii, prin recurgere la modele concrete cum ar fi modelul experimental, activitățile de documentare, modelarea, observația/ investigația dirijată etc.;
- însușirea unor metode de informare și de documentare independentă (ex. studiul individual, investigația științifică, studiul de caz, metoda referatului, metoda proiectului etc.), care oferă deschiderea spre autoinstruire, spre învățare continuă (utilizarea surselor de informare: ex. bibliotecă internet, bibliotecă virtuală).

Pentru dobândirea rezultatelor învățării, pot fi derulate următoarele activități de învățare:



- Elaborarea de referate interdisciplinare
- Activități de documentare
- Vizionări de materiale video (casete video, CD/ DVD – uri)
- Problematizarea
- Demonstrația
- Investigația științifică
- Învățarea prin descoperire
- Activități practice
- Studii de caz
- Jocuri de rol
- Simulări
- Elaborarea de proiecte
- Activități bazate pe comunicare și relaționare
- Activități de lucru în grup/ în echipă

### Exemplu de activitate de învățare:

**Metoda 6-3-5** este tot o variantă de brainstorming. Grupele sunt alcatuite din 6 membri, se enunță 3 idei, care sunt dezvoltate de ceilalți 5 elevi. Se distribuie foi de hârtie care conțin un tabel cu 3 coloane corespunzătoare celor 3 idei enunțate. Fiecare elev își va scrie ideea în coloana corespunzătoare, după care transmite foaia colegului său din dreapta. La rândul său primește foaia colegului din partea stânga. Astfel fiecare participant la ședința are posibilitatea prin formulările proprii să-și aducă contribuția la transformarea ideilor discutate. În acest fel, elevii sunt puși în situația de a comunica, de a analiza și de a-și dezvolta spiritul critic.

### Conținuturile învățării: Mărunțirea materiilor prime

#### Desfășurare (Fișele de lucru):

- Fiecare elev primește câte o foaie de hârtie, împărțită în trei coloane.
- Formularea problemei și explicarea modalității de lucru
- Îmbinarea activității individuale cu cea de grup
- Notarea soluțiilor
- Foile circulă de la stânga spre dreapta, până ajung la autorul inițial.
- Cel care a primit foaia colegului din stânga citește soluțiile deja notate și încearcă să le modifice în sens creativ, prin formulări noi, adaptându-le, îmbunătățindu-le și reconstruindu-le continuu.
- Analiza soluțiilor și reținerea celor mai bune
- Centralizarea datelor obținute
- Discutarea și aprecierea rezultate
- Cadrul didactic este acela de a coordona desfășurarea discuțiilor și de a oferi informații suplimentare, acolo unde este cazul.

Folosirea acestei metode asigură condiții optime elevilor să se afirme atât individual cât și în echipă, să beneficieze de avantajele învățării individuale, cât și de cele ale învățării prin cooperare. Metoda stimulează participarea activă a elevilor la propria lor formare și îi încurajează să gândească liber și deschis.



- **Sugestii privind evaluarea**

Evaluarea reprezintă partea finală a demersului de proiectare didactică prin care profesorul va măsura eficiența întregului proces instructiv-educativ. Evaluarea determină măsura în care elevii au atins rezultatele învățării stabilite în standardele de pregătire profesională.

Evaluarea rezultatelor învățării poate fi:

**a. Formativă:**

- În funcție de specificul temei, de stilurile de învățare ale elevilor și de modalitatea de evaluare prin probe orale/scrise/practice instrumentele de evaluare pot fi diverse:

- Fișe de observație
- Fișe test
- Fișe de autoevaluare/ interevaluare
- Eseul
- Referatul științific
- Activități practice
- Lucrări de laborator
- Teste docimologice

- Evaluarea va fi realizată de către profesor pe baza unor probe care se referă explicit la cunoștințele, abilitățile și atitudinile specificate în Standardul de Pregătire Profesională.

**b. Sumativă:**

- Realizată printr-o probă cu caracter integrator la sfârșitul procesului de predare/ învățare și care informează asupra îndeplinirii criteriilor de realizare a cunoștințelor, abilităților și atitudinilor.

Recomandăm următoarele **instrumente de evaluare continuă:**

- Fișe de observație
- Fișe test
- Fișe de lucru
- Fișe de documentare
- Fișe de autoevaluare/ interevaluare
- Eseul
- Referatul științific
- Proiectul
- Activități practice
- Teste docimologice
- Lucrări de laborator/ practice

Propunem următoarele **instrumente de evaluare finală:**

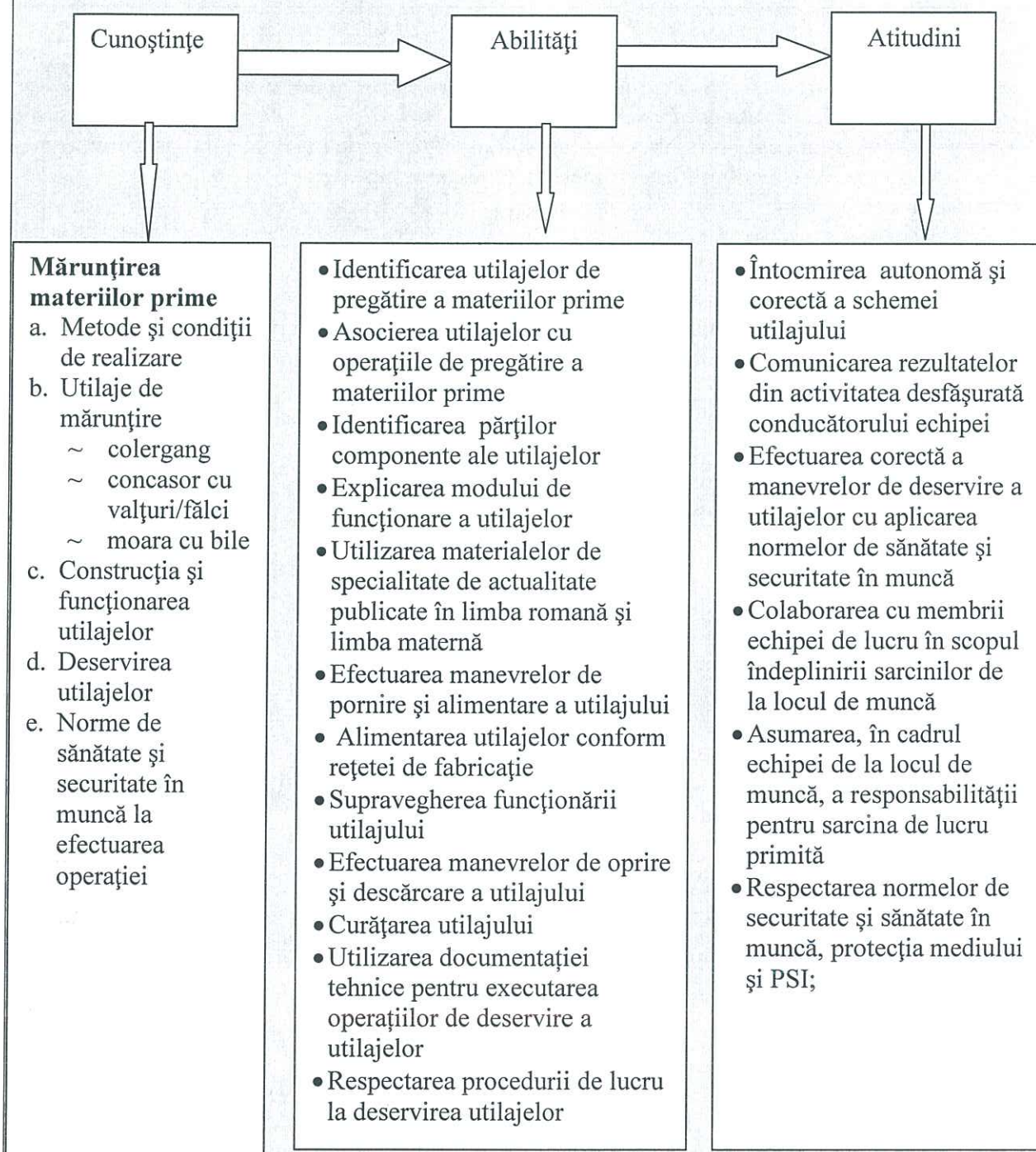
- Proiectul
- Studiul de caz
- Portofoliul
- Testele sumative

În parcurgerea modului se va utiliza evaluare de tip formativ și la final de tip sumativ pentru verificarea atingerii rezultatelor învățării. Elevii trebuie evaluați numai în ceea ce privește atingerea rezultatelor învățării specificate în cadrul acestui modul.





Exemplu: Rezultatul învățării vizat:



Pentru aceasta se propune evaluarea printr-un test și o probă practică.

Nota finală a probei de evaluare se calculează astfel:

$$N_f = 60\% N_{ps} + 40\% N_{pp}$$

în care:

N<sub>ps</sub> - nota la proba scrisă

N<sub>pp</sub> - nota la proba practică



Profil: Tehnic  
Domeniul de pregătire profesională: Materiale de construcții  
Nivel: 4



**TEST DE EVALUARE**

**I. Pentru fiecare din cerințele de mai jos (1 - 5), scrieți pe foaia de răspuns litera corespunzătoare răspunsului corect: (10 p)**

1. Operația care realizează micșorarea volumului unor unități de material solid prin divizarea acestora, ca efect al acțiunii forțelor mecanice, se numește:
  - a) clasarea;
  - b) dozarea;
  - c) mărunțirea;
  - d) transportul.
2. Mărunțirea materiilor prime în industria ceramicii brute se face în principal cu:
  - a) concasoare cu ciocane;
  - b) concasoare cu fălci;
  - c) concasoare cu valțuri;
  - d) mori cu bile.
3. La mărunțirea grosieră a materialelor dure se utilizează:
  - a) concasoare cu ciocane;
  - b) concasoare cu fălci;
  - c) concasoare cu valțuri;
  - d) concasoare giratorii.
4. Mărunțirea în morile cu bile se realizează prin efectul combinat de:
  - a) lovire și frecare;
  - b) lovire și strivire;
  - c) strivire și frecare;
  - d) strivire, lovire și frecare.
5. Materialul din care se confecționează căptușeala morii trebuie să fie:
  - a) același material cu cel al bilelor;
  - b) mai dur decât materialul pentru bile;
  - c) mai puțin dur decât materialul pentru bile;
  - d) un material rezistent la uzură.

**II. Scrieți pe foaia de examen cuvântul din paranteză care completează corect fiecare din următoarele afirmații: (10 p)**

1. Operația tehnologică de mărunțire prin care se obțin granule cu dimensiunea finală ..... (1)..... este măcinarea.
2. Gradul de mărunțire la concasoare cu fălci, are valorile ..... (1) ..... pentru bucăți mari și dure de material, respectiv  $i=5-10$  pentru bucăți de material de mărime mijlocie.
3. La concasoarele cu valțuri partea activă este alcătuită din doi ..... (1) ....., netezi sau strițați, care se rotesc în sens ..... (2) ....., comprimă bucățile de material și astfel le mărunțesc.
4. Alimentarea cu material a concasorului cu fălci se face la partea superioară, în timp ce evacuarea materialului concasat se face prin deschiderea dintre falca ..... (1) ..... și cea fixă, situată în partea inferioară a mașinii.

**III. Transcrieți pe foaia de răspuns litera corespunzătoare fiecărui enunț (1, 2, 3, 4, 5) și notați în dreptul ei litera A, dacă apreciați că enunțul este adevărat sau litera F, dacă apreciați că enunțul este fals. (10 p)**

1. Folosind procedeul continuu în circuit închis, produsul măcinat rezultă cu o granulometrie neuniformă.
2. În morile tubulare, pentru a realiza o așezare cât mai compactă a corpurilor de măcinare, se utilizează bile mari, bile mici și bile mijlocii.



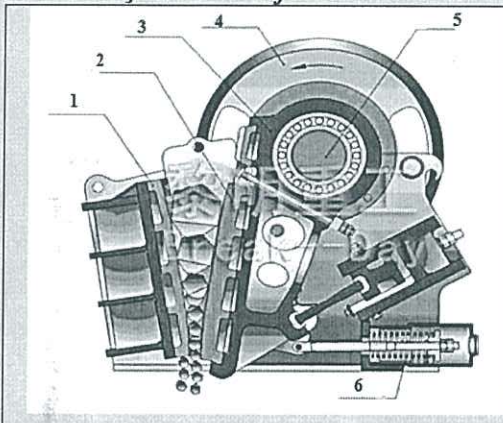


3. Turația optimă a morii cu bile depinde de diametrul tamburului morii.
4. Pereții despărțitori sunt o parte componentă a morilor conice.
5. În industria ceramicii, măcinarea pe cale uscată este preferată, deoarece produsul obținut are granulometrie uniformă și este ușor de manipulat.

IV. În coloana A sunt indicate Treptele de mărunțire, iar în coloana B, Utilajele în care se desfășoară mărunțirea. Scrieți pe foaia de examen asocierile corecte dintre fiecare cifră din coloana A și litera corespunzătoare din coloana B. (10 p)

A - TREPTE DE MĂRUNȚIRE	B - UTILAJE DE MĂRUNȚIRE
1. Concasare	a. Colerganguri
2. Granulare	b. Concasoare cu fălci
3. Măcinare medie	c. Granulatoare giratorii
4. Măcinare fină	d. Mori coloidale
5. Măcinare foarte fină	e. Mori cu bile
	f. Mori cu ciocane

V. În figura de mai jos este ilustrat un utilaj de mărunțire a materiilor prime. Rezolvați cerințele de mai jos: (20 p)



- a) Precizați denumirea utilajului ilustrat
- b) Identificați elementele componente ale utilajului, notate de la 1 la 6
- c) Prezentați procedura de lucru la deservirea utilajului ilustrat
- d) Indicați normele de securitate și sănătate în muncă și protecția mediului care trebuie respectate la deservirea utilajului

VI. Realizați un eseu cu titlul „Mori cu bile“, după următoarea structură de idei: (30 p)

- a) Principiul de funcționare a morii
- b) Rolul fiecărui element constructiv al morii
- c) Caracteristicile corpurilor de măcinare
- d) Particularitățile morilor cu bile utilizate în industria ceramică

**Notă:** Toate subiectele sunt obligatorii. Se acordă din oficiu 10 puncte.

**Timp de lucru:** 1 oră

**Model de evaluare printr-o probă practică:**

### PROBA PRACTICĂ

**Sarcina de lucru:** Deservește moara cu bile dintr-o instalație de măcinare

**Instrucțiuni de lucru**

- Activitatea se desfășoară la agentul economic.
- Timpul efectiv de lucru este de 90 minute.
- Pentru rezolvarea corectă a sarcinii de lucru se acordă 90 puncte. Se acordă 10 puncte din oficiu



### FIȘA DE OBSERVAȚIE/EVALUARE A ELEVULUI

Nr. crt.	Criteria de realizare și ponderea acestora	Punctaj	Indicatorii de realizare și ponderea acestora	Punctaj maxim	Punctaj acordat	
1.	Primirea și planificarea sarcinii de lucru	30%	27 p	1. Organizarea locului de muncă corespunzător cu operația de efectuat: - identificarea utilajului care trebuie deservit - pregătirea utilajului, - aprovizionarea cu materii prime	60%	16 p
				2. Asigurarea condițiilor de aplicare a normelor cu privire la protecția muncii - Respectarea normelor de protecția muncii pe care trebuie să le aplice - Purtarea echipamentului de lucru și de protecție corespunzător	40%	11 p
2.	Realizarea sarcinii de lucru	50%	45 p	3. Efectuarea manevrelor de alimentare și pornire a utilajelor cu respectarea procedurii de lucru	20%	9 p
				4. Supravegherea funcționării utilajului	20%	9 p
				5. Efectuarea manevrelor de oprire și descărcare a utilajelor cu respectarea procedurii de lucru	20%	9 p
				6. Îndeplinirea sarcinilor care îi revin în cadrul echipei de lucru	20%	9 p
				7. Respectarea normelor de sănătate și securitate în muncă	20%	9 p





				specifice locului de muncă			
3.	Prezentarea și promovarea sarcinii realizate	20%	18 p	8. Prezentarea construcției și a modului de funcționare al morii cu bile	25%	5	
				9. Descrierea procedurii de lucru la deservirea morii cu bile	50%	9	
				10. Utilizarea terminologiei de specialitate în descrierea operației executate	25%	4	
	Total	100%	90 p			90 p	
<b>Punctaj total realizat</b>							
<b>Nota</b>							

Pentru stabilirea notei se va proceda astfel:

- ✓ Se însumează punctele acumulate și se adună cele 10 puncte din oficiu.
- ✓ Nota se obține prin împărțirea punctajului total la 10.

#### • Bibliografie

1. Standard de pregătire profesională pentru calificarea **"Tehnician în industria sticlei și ceramicii"**.
2. Standard de pregătire profesională pentru calificarea **"Tehnician în industria materialelor de construcții"**.
3. Dinescu, A., Băjău, G. Tehnologia materialelor de construcții EDP – 1990
4. Baltă, P. Tehnologia sticlei Ed. Tehnică - 1974
5. Preda, M. Ceramica și refractare Ed. Printech – 2001
6. \*\*\* [www.materialedeconstructii.ro](http://www.materialedeconstructii.ro)
7. \*\*\* <http://www.tvet.ro/index.php/ro/curriculum/153.html>
8. \*\*\* <http://itemi.netedu.ro/>



Profil: Tehnic  
 Domeniul de pregătire profesională: Materiale de construcții  
 Nivel: 4



10/20/2014

10/20/2014